

ТЕХНІЧНИЙ ПАСПОРТ ВИРОБУ

ДУШОВІ СИСТЕМИ FADO

MIX0402C/GG	TOKIO
MIX0403C	TOKIO
MIX04033C/GG	TOKIO
MIX05033C/B/W	GARDA
MIX0502C/B/W	GARDA
MIX05022C	GARDA
MIX0602C/B	VERONA
MIX06033C/B/W/GG	VERONA
MIX0702C/W/G	LIRA
MIX0703C/W	LIRA
MIX0802C	NEMI
MIX08022C	NEMI
MIX08033C/B	NEMI
MIX0902C/W	PISANO
MIX09033C/B/W/GG	PISANO
MIX031099C	ANKHEL
MIX032099C/B/W/GG	MENKUNA
MIX033099B	TALAKONA



Залишаємо за собою право на зміни!

Внаслідок постійного технічного вдосконалення можливі незначні зміни у малюнках, функціональних рішеннях та технічних параметрах.

Перед встановленням та використанням уважно прочитайте це керівництво з експлуатації. Дане керівництво з експлуатації призначено для ознайомлення при встановленні, технічному обслуговуванні та використанні.

Товар має бути в ідеальному стані, без пошкоджень та дефектів. У разі виникнення проблем, зверніться до вашого дилера або клієнтсервісу FADO. Встановлення виробів має виконуватись кваліфікованим спеціалістом. Для безпечного встановлення рекомендується використання засобів індивідуальної безпеки (рукавиці, окуляри). Під час встановлення необхідно дотримуватись мережевих стандартів по встановленню інженерної сантехніки.

1. РЕКОМЕНДАЦІЇ З ДОГЛЯДУ

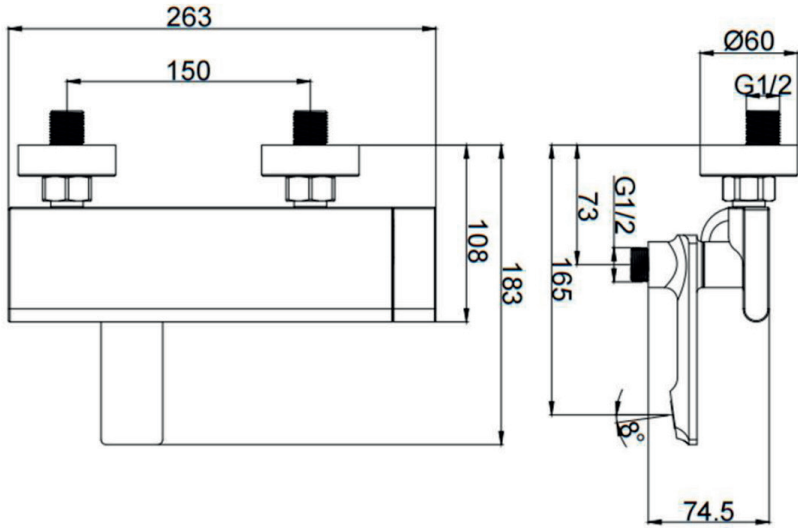
Для забезпечення довготривалої роботи виробів необхідно використовувати фільтр для води з розмірами фільтруючого елемента ≤ 100 мікрон на вхідних магістралях перед змішувачами. Під час встановлення на раковини перевіряйте герметичність отвору та за потреби додатково загерметизуйте стик. Кожного разу після використання ретельно змивайте усі залишки мильних речовин, оскільки вони можуть призвести до пошкодження покриття змішувачів. Під час догляду (очистки) за зовнішніми поверхнями виробу використовуйте м'які засоби без вмісту абразивних речовин, агресивних кислот (кислота, ацетон, хлориди, хлорвмісні речовини). Використовуйте чисті, м'які серветки або тканини, що не залишають слідів на поверхнях.

2. ТЕХНІЧНІ ХАРАКТЕРИСТИКИ

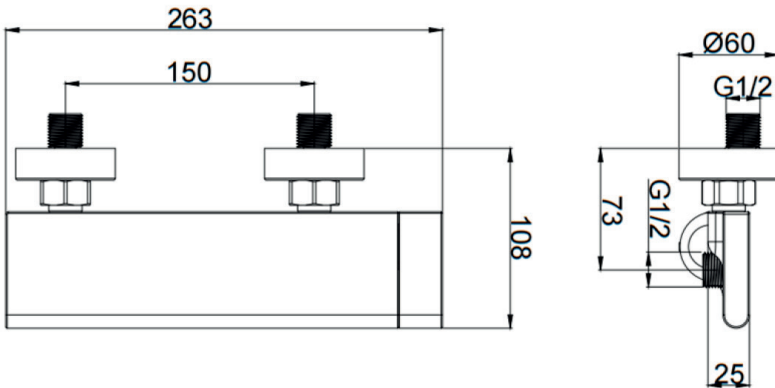
№	Параметр	Показник	Рекомендовано
1	Діапазон тиску, Бар	1-10	5
2	Діапазон температур холодної води, С°	≤ 25	10-20
3	Діапазон температур гарячої води, С°	≤ 80	55-70
4	Перепад тиску холодної та гарячої води, %	± 10	0

3. ГАБАРИТНІ РОЗМІРИ

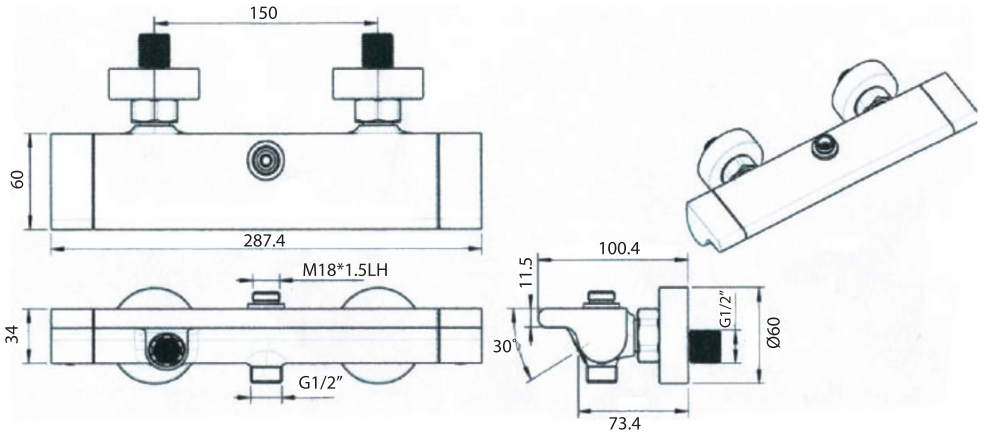
MIX0402C/GG TOKIO



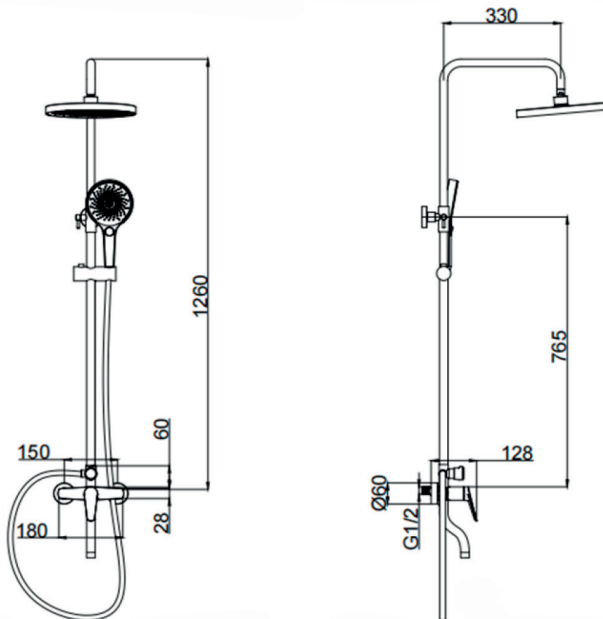
MIX0403C TOKIO



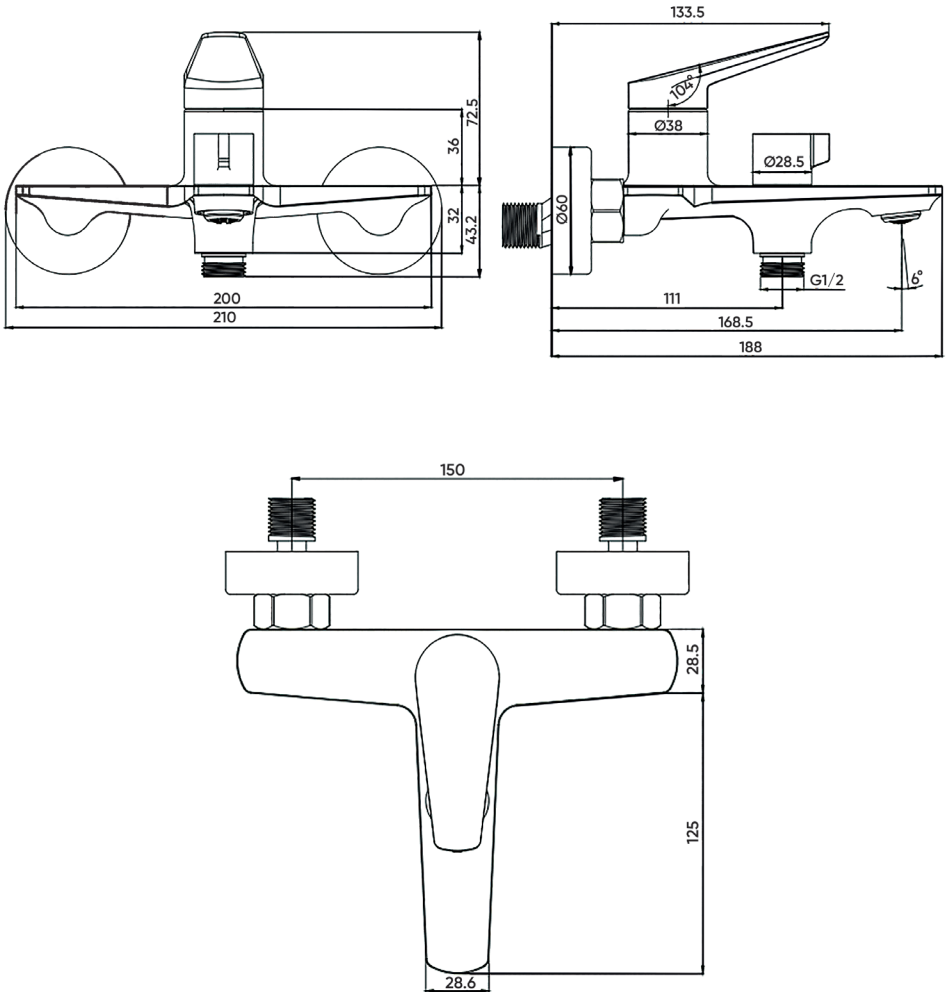
MIX04033C/GG TOKIO



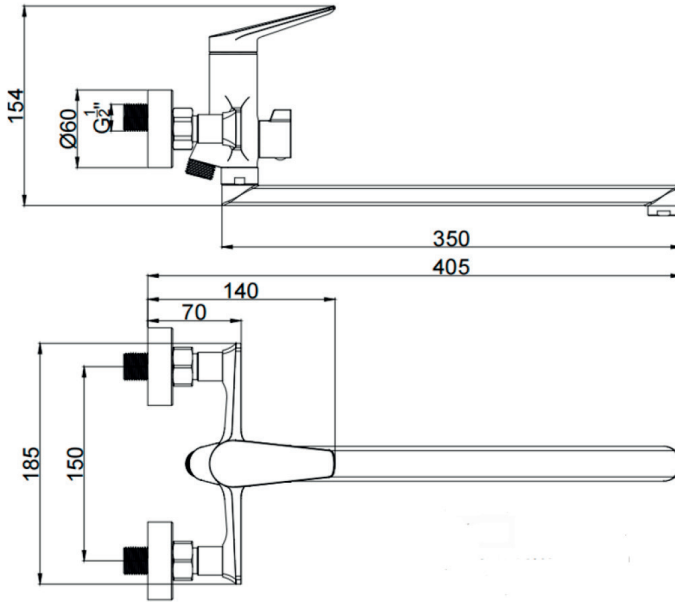
MIX05033C/B/W GARDA



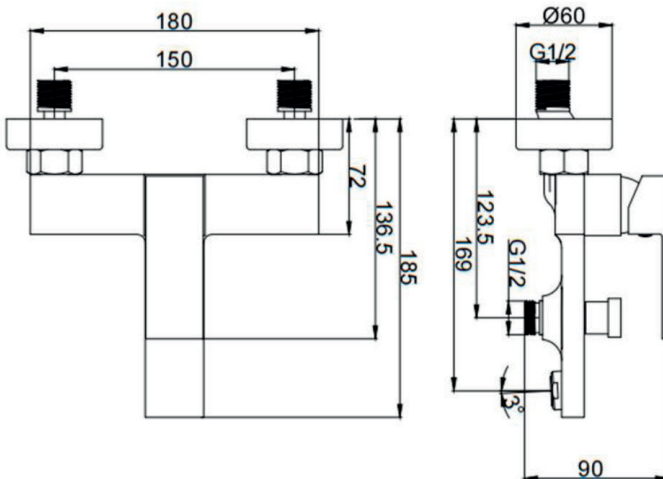
MIX0502C/B/W GARDA



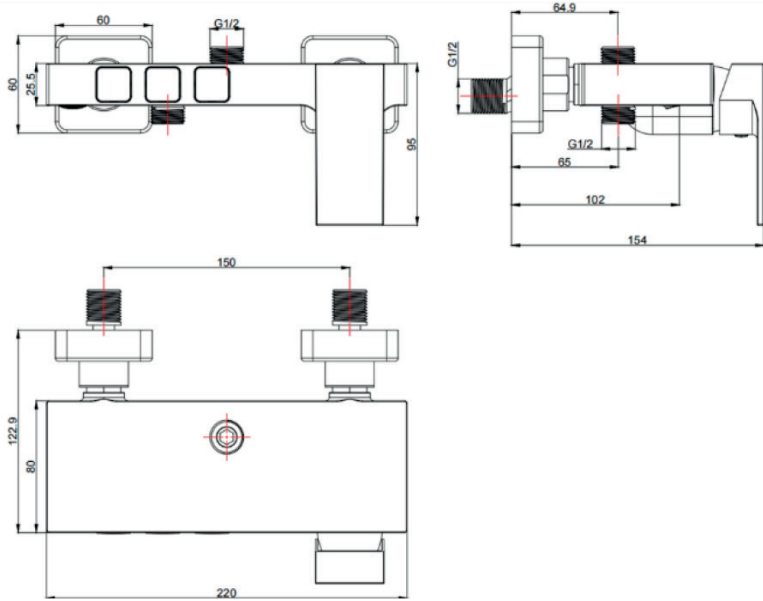
MIX05022C **GARDA**



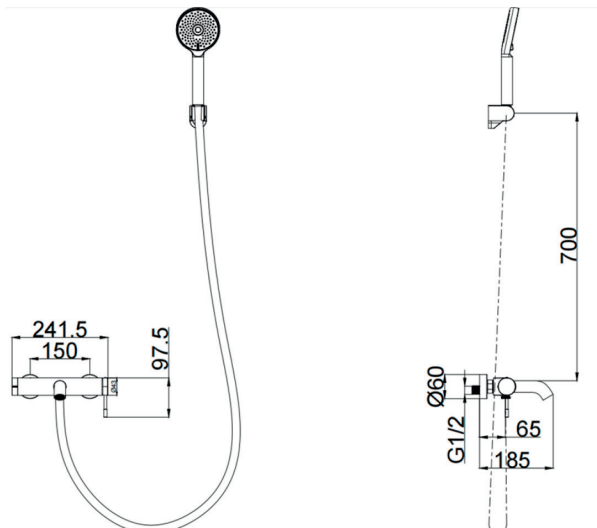
MIX0602C/B **VERONA**



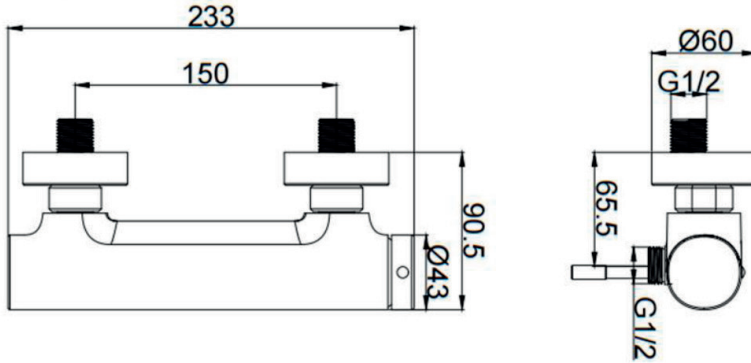
MIX06033C/B/W/GG VERONA



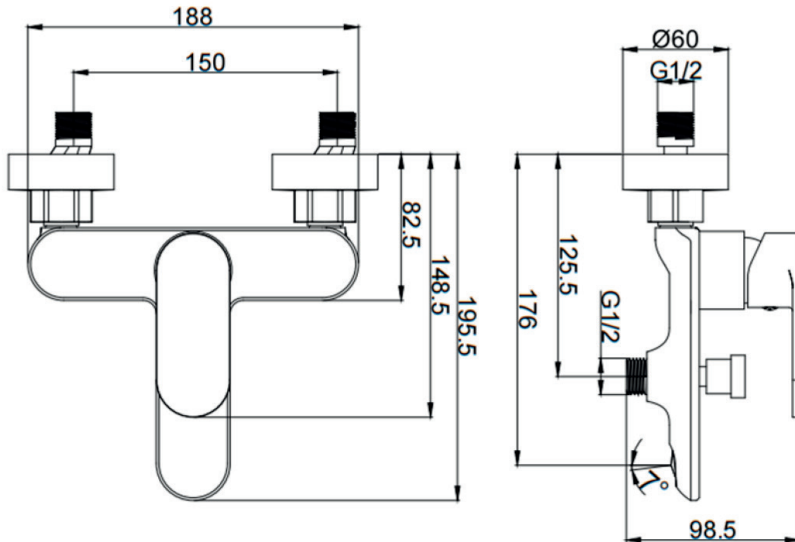
MIX0702C/W/G LIRA



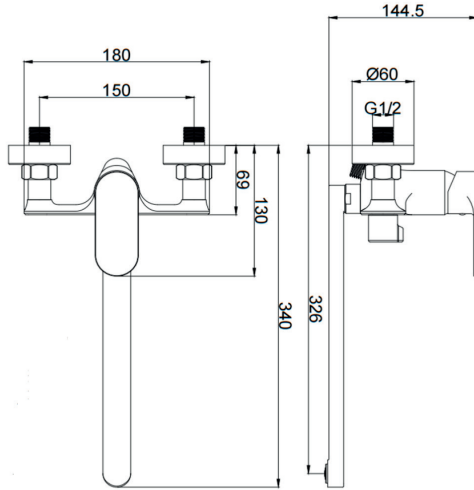
MIX0703C/W **LIRA**



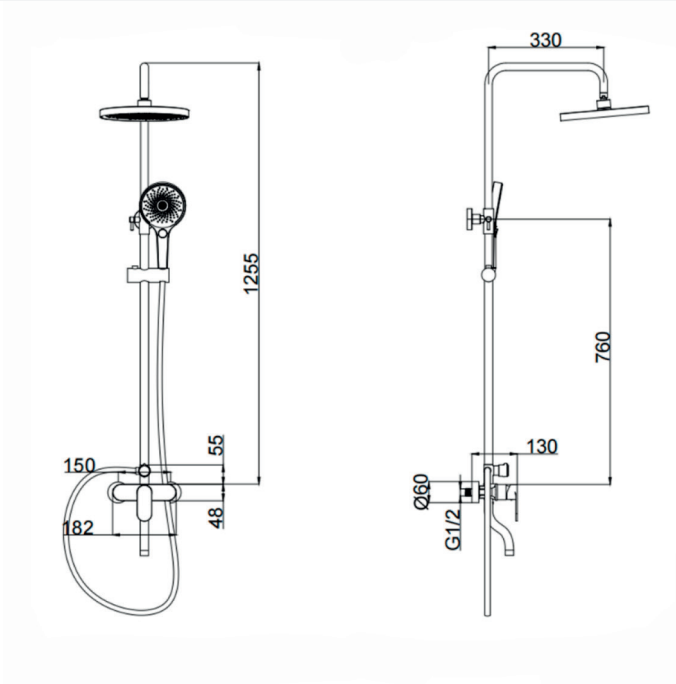
MIX0802C **NEMI**



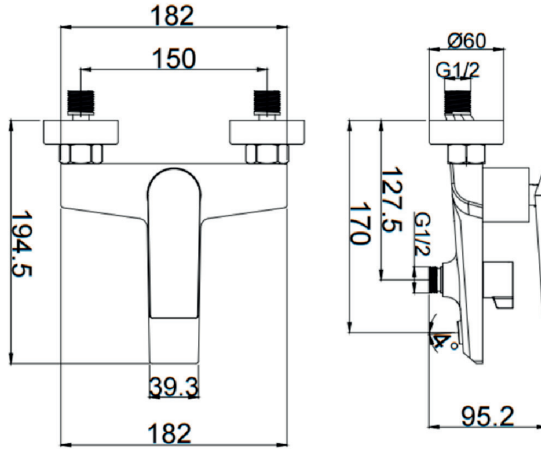
MIX08022C NEMI



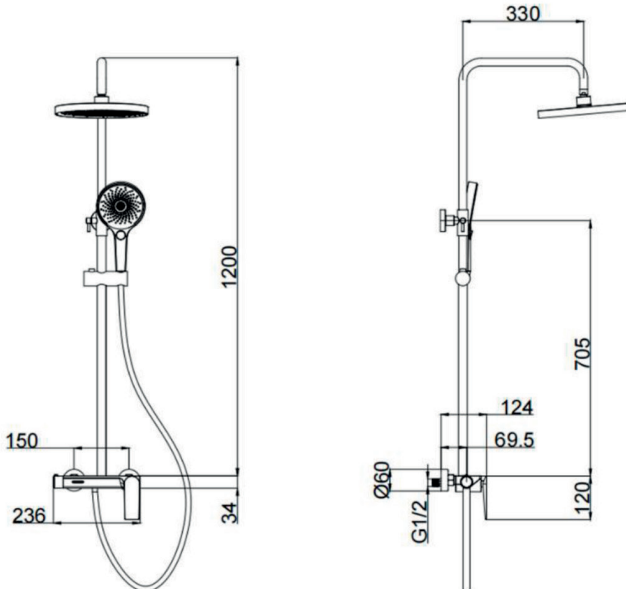
MIX08033C/B NEMI



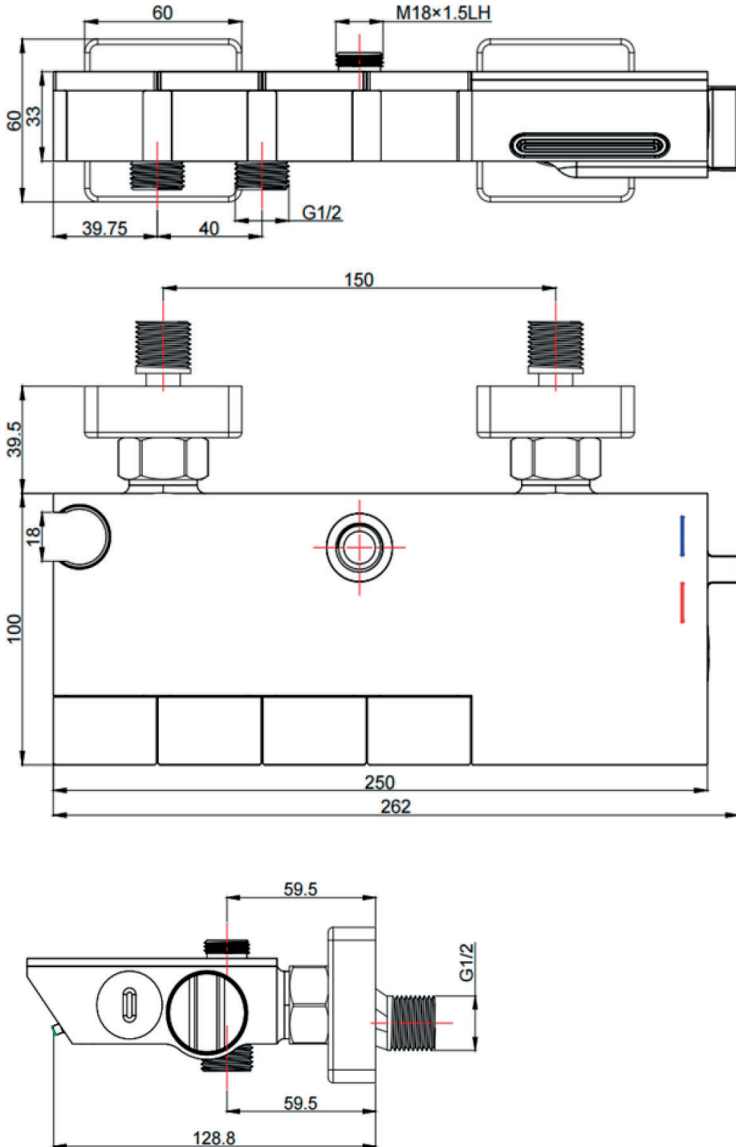
MIX0902C/W **PISANO**



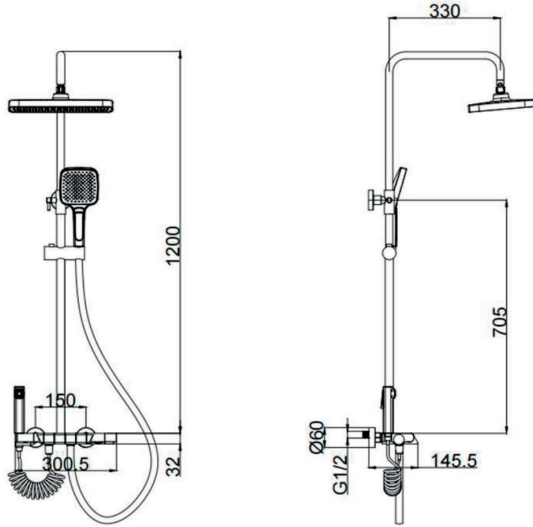
MIX09033C/B/W/GG **PISANO**



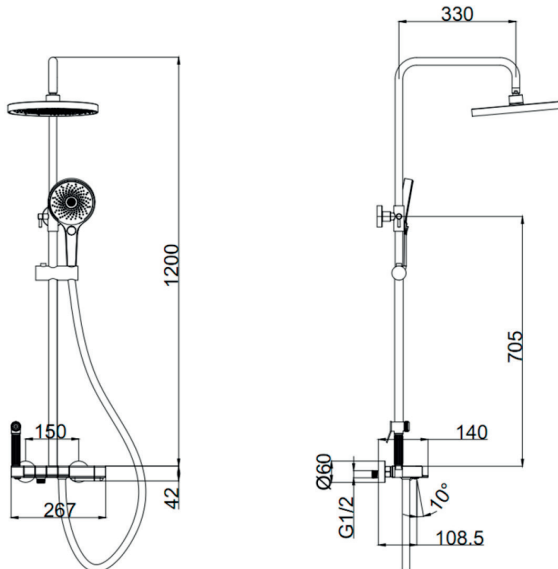
MIX031099C ANKHEL



MIX032099C/B/W/GG **MENKUNA**



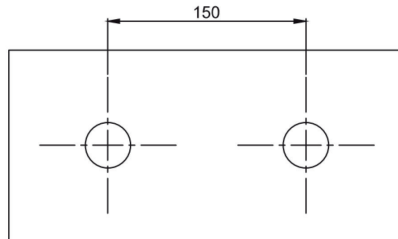
MIX033099B **TALAKONA**



4. РЕКОМЕНДАЦІЇ З МОНТАЖУ

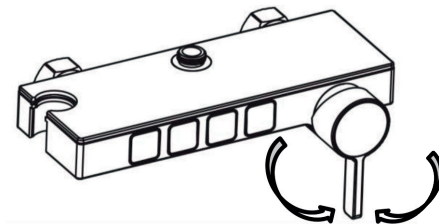
Монтаж має виконувати кваліфікований спеціаліст з дотриманням норм сантехнічних мереж а також рекомендацій зазначених нижче. Для монтажу заборонено використовувати затискні ключі з негладкими поверхнями. Для забезпечення довготривалого терміну роботи на подаючих магістралях води мають бути встановлені фільтри грубої очистки. У разі виявлення недотримання зазначених правил умови гарантії можуть бути переглянуті виробником (представником виробника). Монтаж має передбачати вільне обслуговування, ремонт або консервацію змішувача.

4.1. Перед встановленням переконайтесь у правильності розмірів продукту відповідно до місця встановлення.

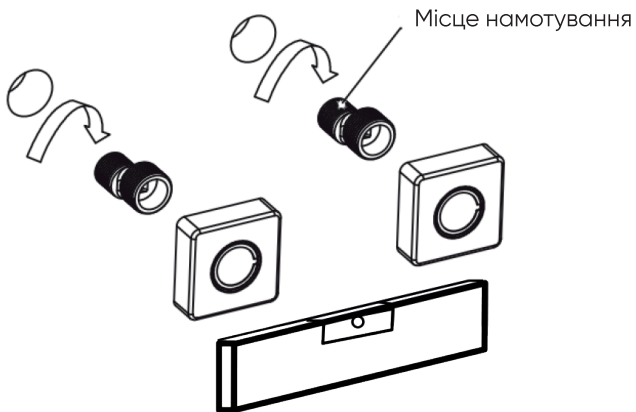


4.2. Перекрийте воду та прочистіть різьби у точках підключення до душової системи. Переконайтесь у правильності розташування підключень гарячої та холодної води.

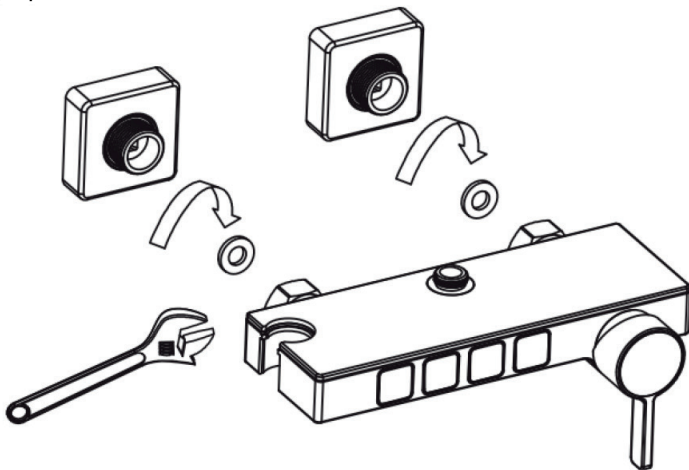
4.3. Перевірте працездатність картриджа змішувача шляхом зрушення ручки в сторону гарячої та холодної води. Рух має бути плавним та без значних перешкоджань.



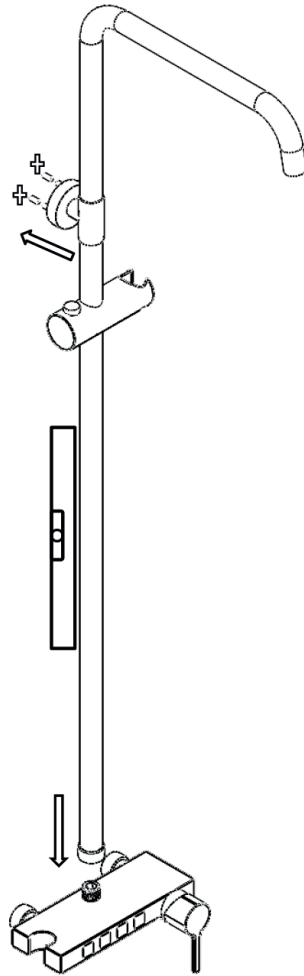
4.4. Встановіть ексцентрики у виводи підключення з використанням ФУМ-стрічки чи нейлонової герметизуючої нитки. За допомогою будівельного рівня перевірте горизонтальність встановлення змішувача.



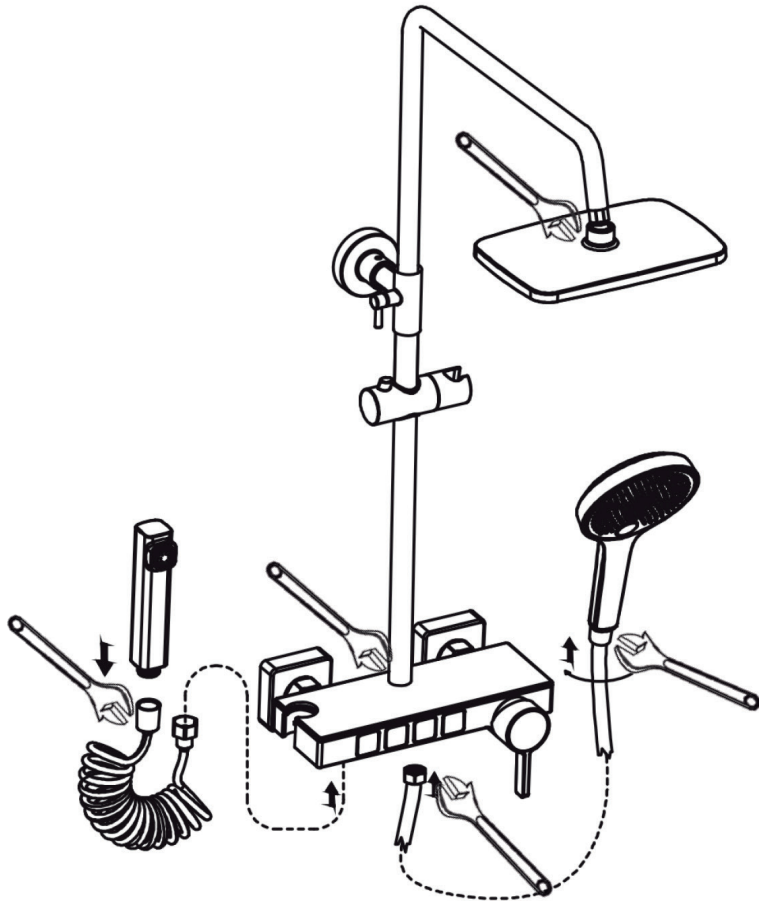
4.5. Встановіть основний блок змішувача з гумовим ущільнювачем.



4.6. Встановіть душову штангу (якщо модель обладнана) до основного блоку змішувача, перевірте вертикальний рівень та нанесіть відмітини по місцю свердління кронштейна.



4.7. Після свердління отворів кронштейна зафіксуйте колонну та під'єднайте усі елементи системи.



УВАГА!

Після встановлення змішувача відкрийте подачу води у систему та переконайтесь у герметичності усіх з'єднань. У разі імовірного засмічення магістралей зніміть фільтруючий елемент змішувача та відкрийте подачу води на 1-2 хвилини після чого встановіть фільтруючий елемент назад.

5. ГАРАНТІЯ ВИРОБУ

На змішувачі ТМ FADO надається гарантія 5 років на корпус та 1 рік на картридж. Обов'язковою умовою надання гарантії на картридж є встановлення спеціального фільтра на кожен змішувач. Термін гарантії розпочинається з моменту купівлі та заповнення гарантійного талона. У разі відсутності заповненого гарантійного талона гарантія на товар вважається не дійсною. Усі скарги щодо якості продукції мають надаватись у точку придбання або на лінію клієнтсервіса ТМ FADO з повним описом проблеми. У разі підтвердження дефекту виробник лишає за собою право на повну заміну продукту або частковий ремонт на місці встановлення або власному місцезнаходженні.

Гарантія не поширюється на:

- пошкодження викликані недотриманням даного документа;
- механічні пошкодження під час встановлення чи користування, що вплинули на працездатність товару;
- ушкодження через використання забрудненої води у мережах водопостачання до виробу;
- вихід з ладу через зовнішнє втручання в конструкцію виробу.

Гарантійний випадок встановлюється кваліфікованим спеціалістом виробника ТМ FADO.

ГАРАНТІЙНИЙ ТАЛОН № _____

№	Найменування товару	Артикул	Ду	Кількість
1				
2				
3				
4				
5				

Назва та адреса торговельної організації

___/___/___ р. _____

Дата продажу

Підпис продавця


З умовами гарантії ЗГОДЕН

ПОКУПЕЦЬ

(підпис)



Відділ клієнтського сервісу

 0 800 30 30 29

 contact-centre@fado.ua