

## ТЕХНІЧНИЙ ПАСПОРТ ВИРОБУ

# ЗМІШУВАЧІ ДЛЯ САПВУЗЛІВ FADO



MIX0404C/GG	TOKIO
MIX04044C	TOKIO
MIX0405C	TOKIO
MIX0504C/B/W	GARDA
MIX05044C/B	GARDA
MIX06045C/B	VERONA
MIX0604C/B/W/GG	VERONA
MIX06044C/B	VERONA
MIX0704C/W/G	LIRA
MIX07044C/G	LIRA
MIX0804C/B	NEMI
MIX08045C	NEMI
MIX08044C	NEMI
MIX0904CC/B/GG	PISANO
MIX09044C/W/GG	PISANO
MIX0905C/B	PISANO

### Залишаємо за собою право на зміни!

Внаслідок постійного технічного вдосконалення можливі незначні зміни у малюнках, функціональних рішеннях та технічних параметрах.

Перед встановленням та використанням уважно прочитайте це керівництво з експлуатації. Дане керівництво з експлуатації призначено для ознайомлення при встановленні, технічному обслуговуванні та використанні.

Товар має бути в ідеальному стані, без пошкоджень та дефектів. У разі виникнення проблем, зверніться до вашого дилера або клієнтсервісу FADO. Встановлення виробів має виконуватись кваліфікованим спеціалістом. Для безпечного встановлення рекомендується використання засобів індивідуальної безпеки (рукавиці, окуляри). Під час встановлення необхідно дотримуватись мережевих стандартів по встановленню інженерної сантехніки.

## 1. РЕКОМЕНДАЦІЇ З ДОГЛЯДУ

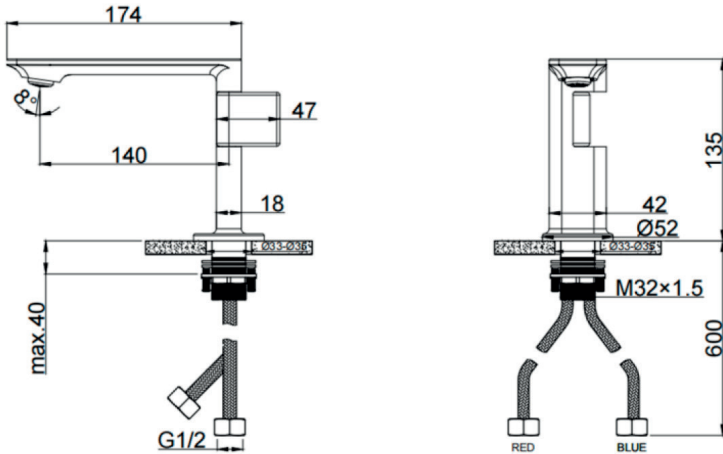
Для забезпечення довготривалої роботи виробів необхідно використовувати фільтр для води з розмірами фільтруючого елементу  $\leq 100$  мікрон на вхідних магістралях перед змішувачами. Під час встановлення на раковини перевіряйте герметичність отвору та за потреби додатково загерметизуйте стик. Кожного разу після використання ретельно змивайте усі залишки мильних речовин, оскільки вони можуть призвести до пошкодження покриття змішувачів. Під час догляду (очистки) за зовнішніми поверхнями виробу використовуйте м'які засоби без вмісту абразивних речовин, агресивних кислот (кислота, ацетон, хлориди, хлорвмісні речовини). Використовуйте чисті, м'які серветки або тканини, що не залишають слідів на поверхнях.

## 2. ТЕХНІЧНІ ХАРАКТЕРИСТИКИ

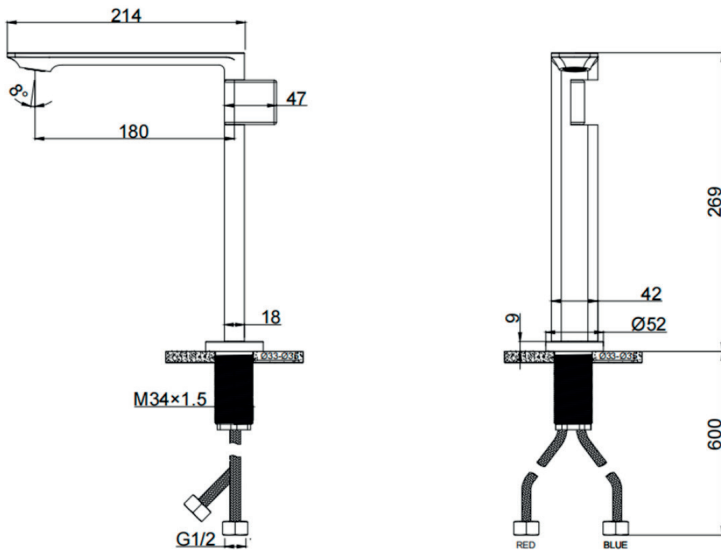
№	Параметр	Показник	Рекомендовано
1	Діапазон тиску, Бар	1-10	5
2	Діапазон температур холодної води, С°	$\leq 25$	10-20
3	Діапазон температур гарячої води, С°	$\leq 80$	55-70
4	Перепад тиску холодної та гарячої води, %	$\pm 10$	0

### 3. ГАБАРИТНІ РОЗМІРИ

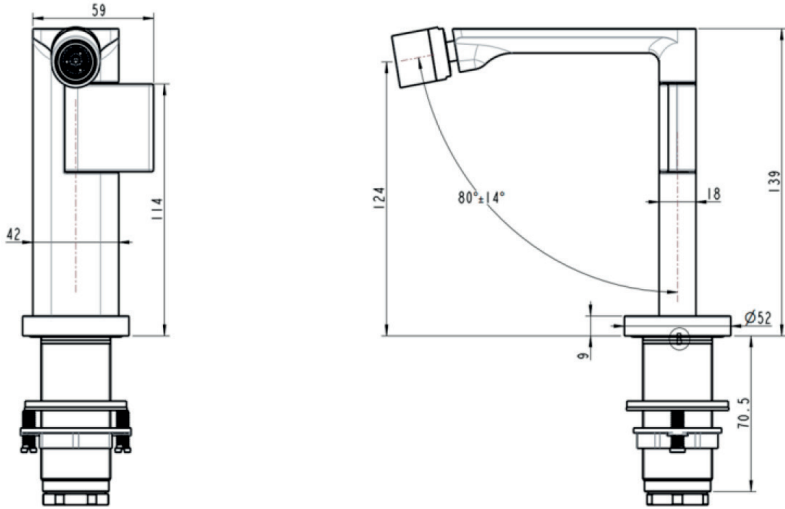
#### MIX0404C/GG TOKIO



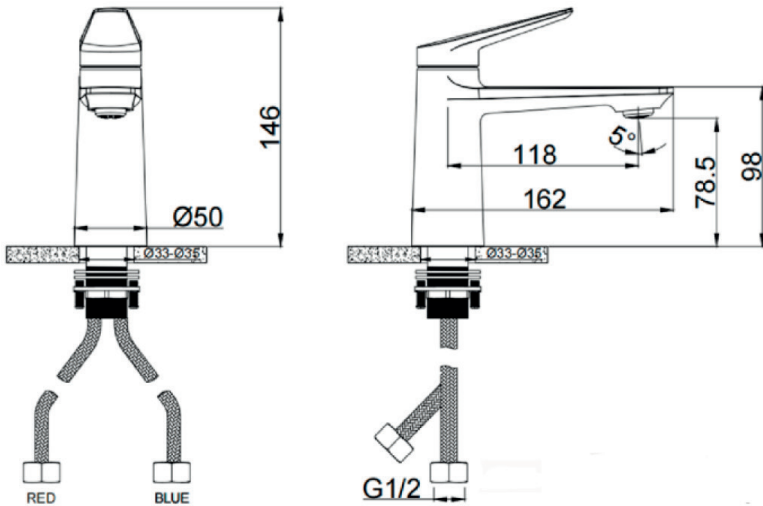
#### MIX04044C TOKIO



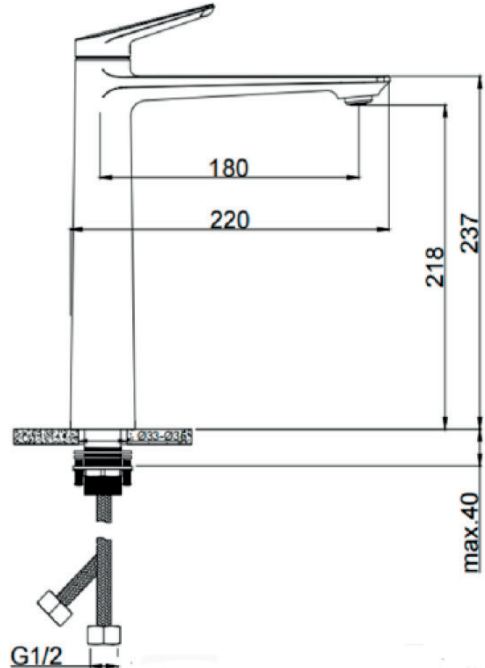
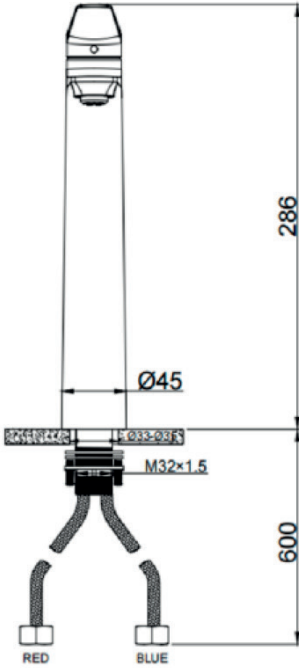
**MIX0405C TOKIO**



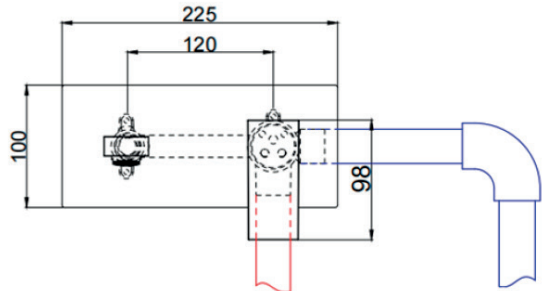
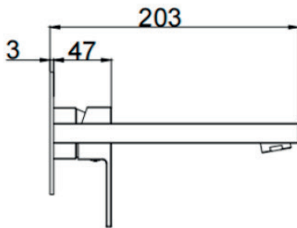
**MIX0504C/B/W GARDA**



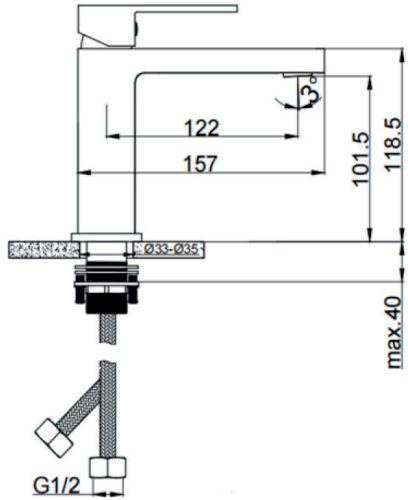
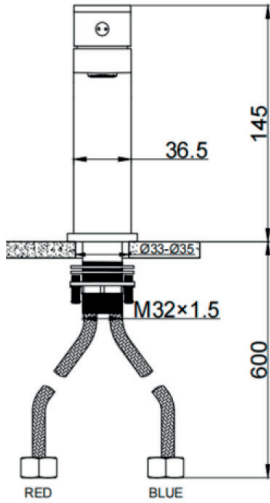
**MIX05044C/B GARDA**



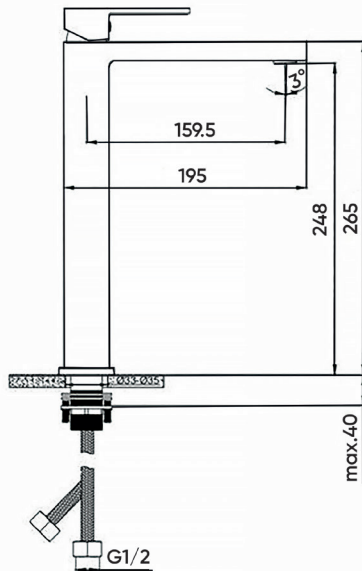
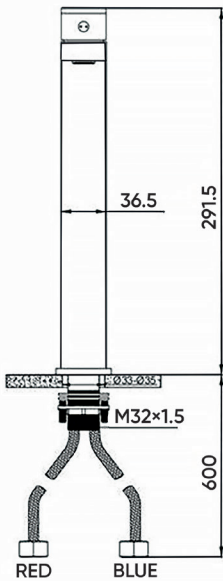
**MIX06045C/B VERONA**



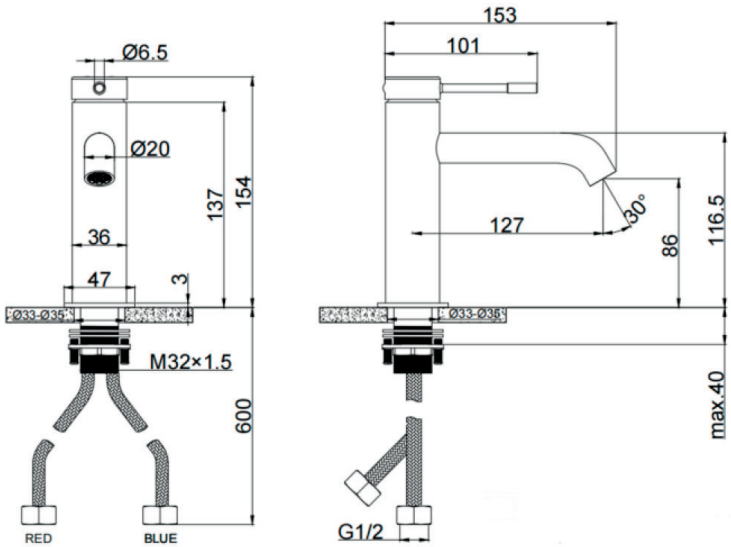
**MIX0604C/B/W/GG VERONA**



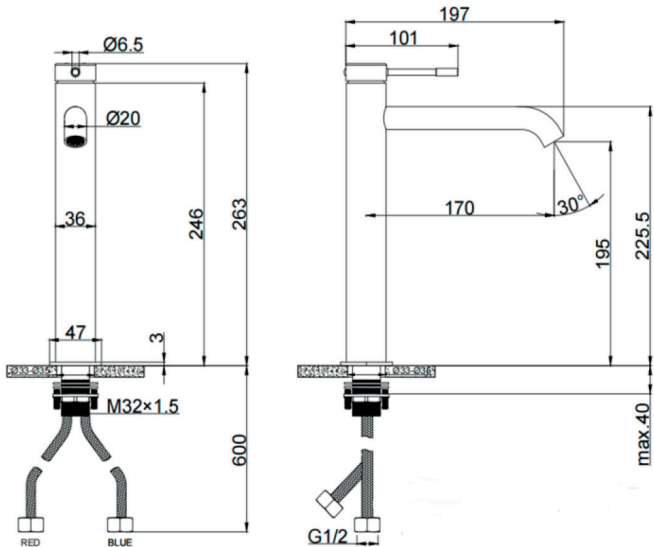
**MIX06044C/B VERONA**



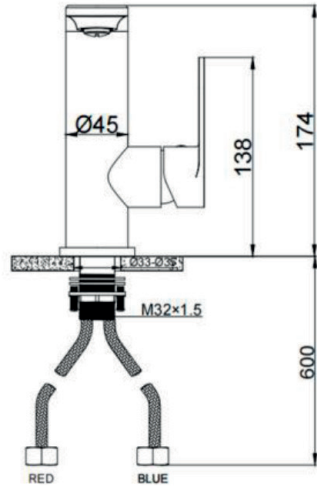
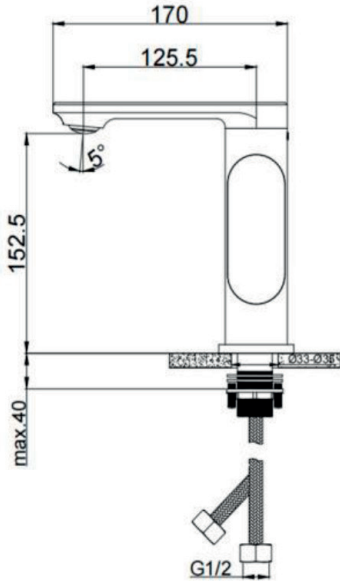
MIX0704C/W/G **LIRA**



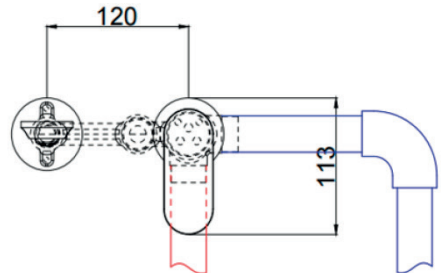
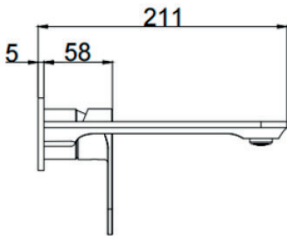
MIX07044C/G **LIRA**



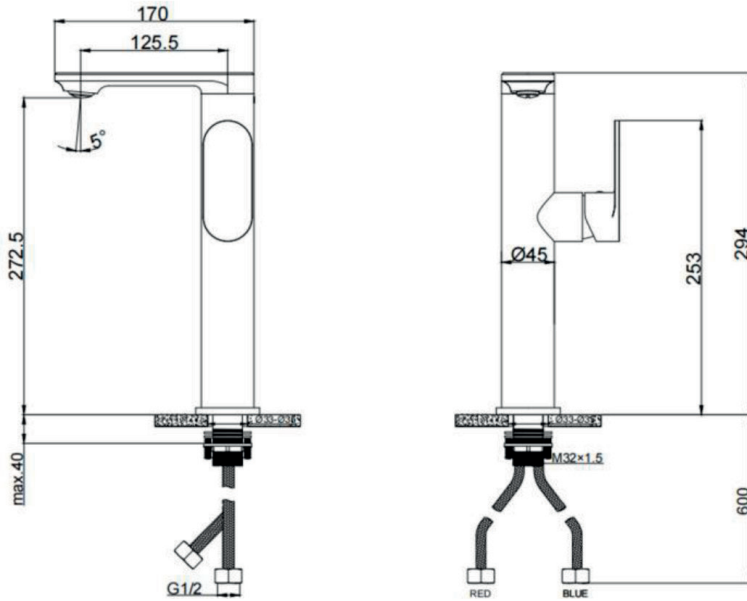
**MIX0804C/B NEMI**



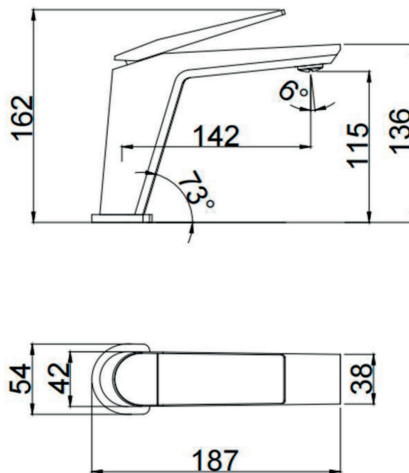
**MIX08045C NEMI**



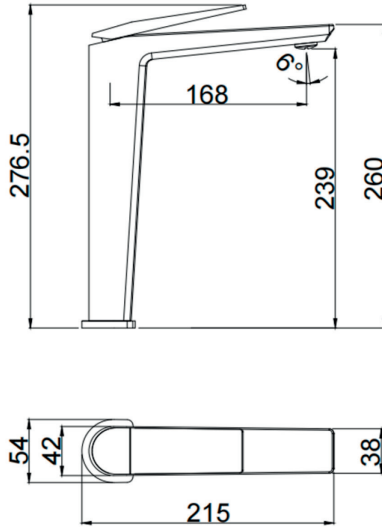
MIX08044C **NEMI**



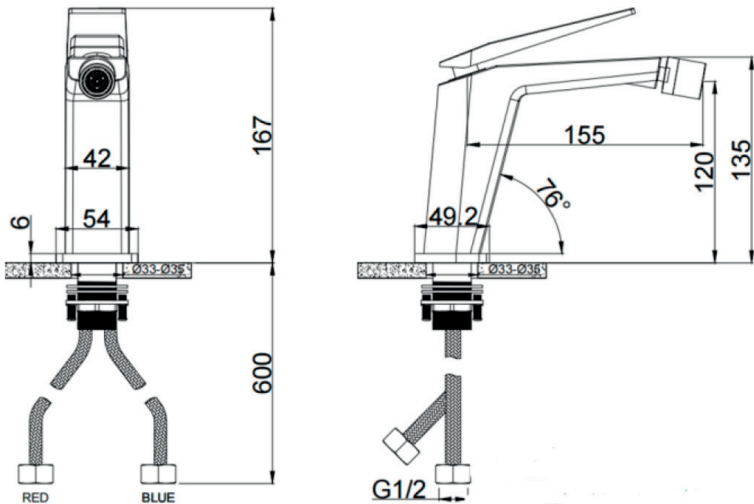
MIX0904CC/B/GG **PISANO**



MIX09044C/W/GG **PISANO**



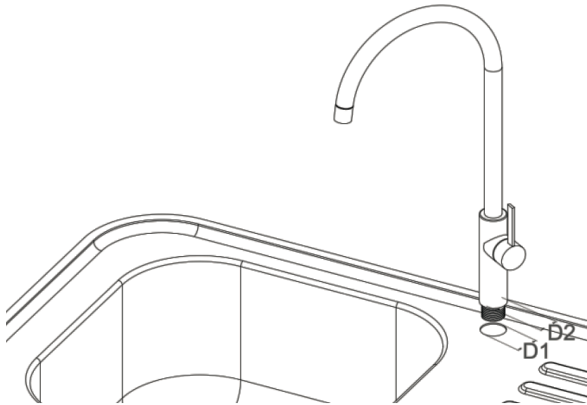
MIX0905C/B **PISANO**



#### 4. РЕКОМЕНДАЦІЇ З МОНТАЖУ

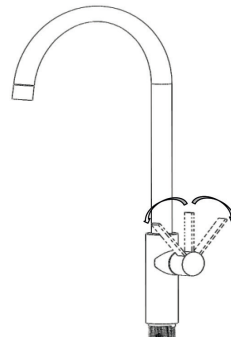
Монтаж має виконувати кваліфікований спеціаліст з дотриманням норм сантехнічних мереж а також рекомендацій зазначених нижче. Для монтажу заборонено використовувати затискні ключі з негладкими поверхнями. Для забезпечення довготривалого терміну роботи на подаючих магістралях води мають бути встановлені фільтри грубої очистки. У разі виявлення недотримання зазначених правил умови гарантії можуть бути переглянуті виробником (представником виробника). Монтаж має передбачати вільне обслуговування, ремонт або консервацію змішувача.

**4.1.** Перед встановленням переконайтесь у правильності розмірів отвору у раковині та відповідному діаметрі встановлюваного змішувача  $D1 \geq D2$ .



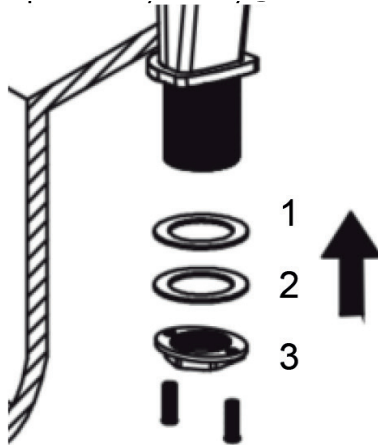
**4.2.** Перекрийте воду та прочистіть різьби у точках підключення до змішувача. Переконайтесь у правильності розташування підключень гарячої та холодної води.

**4.3.** Перевірте працездатність картриджа змішувача шляхом зрушення ручки в сторону гарячої та холодної води. Рух має бути плавним та без значних перешкоджань.

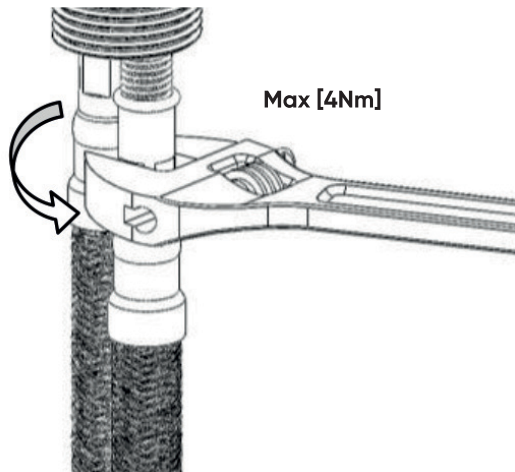


**4.4.** Перевірте довжину шлангів підключення від точок відведення води до різьб у змішувачі.

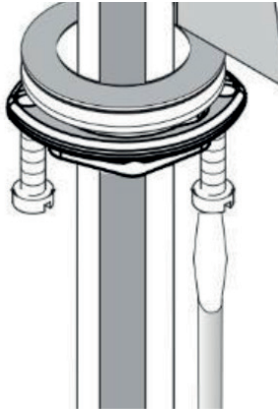
**4.5.** Перед встановленням змішувача у отвір раковини встановіть ущільнювач до корпусу 1, далі ущільнювач з внутрішньою поверхнею раковини 2, а також притиску гайку 3.



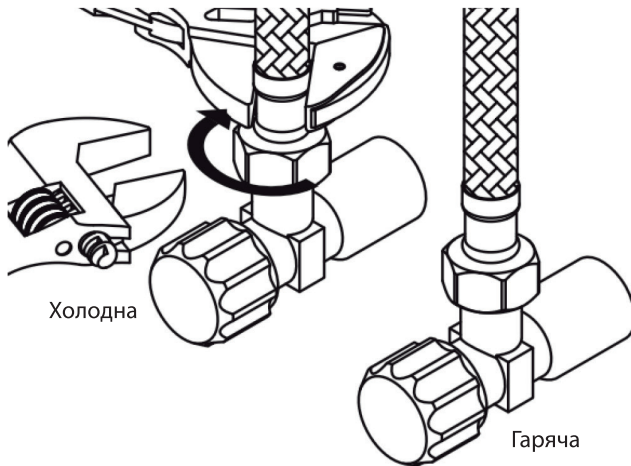
**4.6.** Виконуйте підключення шлангів до змішувача тільки відповідними інструментами та зазначеними зусиллями.



**4.7.** Зафіксуйте змішувач з раковиною за допомогою притисної гайки та фіксуючих гвинтів.



**4.8.** Під'єднайте шланги до кранів холодної та гарячої води.



**УВАГА!**

Після встановлення змішувача відкрийте подачу води у систему та переконайтесь у герметичності усіх з'єднань. У разі імовірного засмічення магістралей зніміть фільтруючий елемент змішувача та відкрийте подачу води на 1-2 хвилини після чого встановіть фільтруючий елемент назад.

## 5. ГАРАНТІЯ ВИРОБУ

На змішувачі ТМ FADO надається гарантія 5 років на корпус та 1 рік на картридж. Термін гарантії розпочинається з моменту купівлі та заповнення гарантійного талона. У разі відсутності заповненого гарантійного талона гарантія на товар вважається не дійсною. Усі скарги щодо якості продукції мають надаватись у точку придбання або на лінію клієнтсервіса ТМ FADO з повним описом проблеми. У разі підтвердження дефекту виробник лишає за собою право на повну заміну продукту або частковий ремонт на місці встановлення або власному місцезнаходженні.

Гарантія не поширюється на:

- пошкодження викликані недотриманням даного документа;
- механічні пошкодження під час встановлення чи користування, що вплинули на працездатність товару;
- ушкодження через використання забрудненої води у мережах водопостачання до виробу;
- вихід з ладу через зовнішнє втручання в конструкцію виробу.

Гарантійний випадок встановлюється кваліфікованим спеціалістом виробника ТМ FADO.

# ГАРАНТІЙНИЙ ТАЛОН № \_\_\_\_\_

№	Найменування товару	Артикул	Ду	Кількість
1				
2				
3				
4				
5				

**Назва та адреса торговельної організації**

\_\_\_/\_\_\_/\_\_\_ р. \_\_\_\_\_

Дата продажу

Підпис продавця


**З умовами гарантії ЗГОДЕН**

**ПОКУПЕЦЬ**

\_\_\_\_\_  
(підпис)



Відділ клієнтського сервісу

 0 800 30 30 29

 [contact-centre@fado.ua](mailto:contact-centre@fado.ua)