



INS001



santehnika.fado.ua

fado.ua



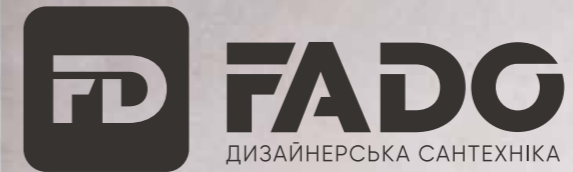
Залишаємо за собою право на зміни!

Внаслідок постійного технічного вдосконалення можливі незначні зміни у малюнках, функціональних рішеннях та технічних параметрах.

Відділ клієнтського сервісу

☎ 0 800 30 30 29

✉ contact-centre@fado.ua



INS001

**ІНСТАЛЯЦІЯ
ДЛЯ ПІДВІСНОГО УНІТАЗУ
PROGETTO PRO M120**

ІНСТРУКЦІЯ ЗІ ВСТАНОВЛЕННЯ ТА ЕКСПЛУАТАЦІЇ

ЗАГАЛЬНІ ВІДОМОСТІ

1. Будь ласка, прочитайте посібник перед встановленням. Компанія не несе відповідальності за збитки, спричинені недотриманням інструкцій монтажником.
2. Перш ніж встановлювати інсталяцію, спершу перевірте положення встановлення. Відповідно до за гального планування внутрішнього оздоблення підтвердити завершення монтажу. Також позначте лінію FFL на стіні та завжди використовуйте цю лінію як опорну лінію для висоти 0.
3. Перед встановленням кронштейна переконайтеся, що товщина бетонної підлоги більша за 80 мм, і після підтвердження завершення будівництва декоративний метоп повинен витримувати тиск 400 кг.

ПРИМІТКА!

1. Встановіть інсталяцію перед укладанням плитки.
2. Якщо деталь не відповідає реальному об'єкту, будь ласка, враховуйте фактичні умови.

УМОВИ ГАРАНТІЇ

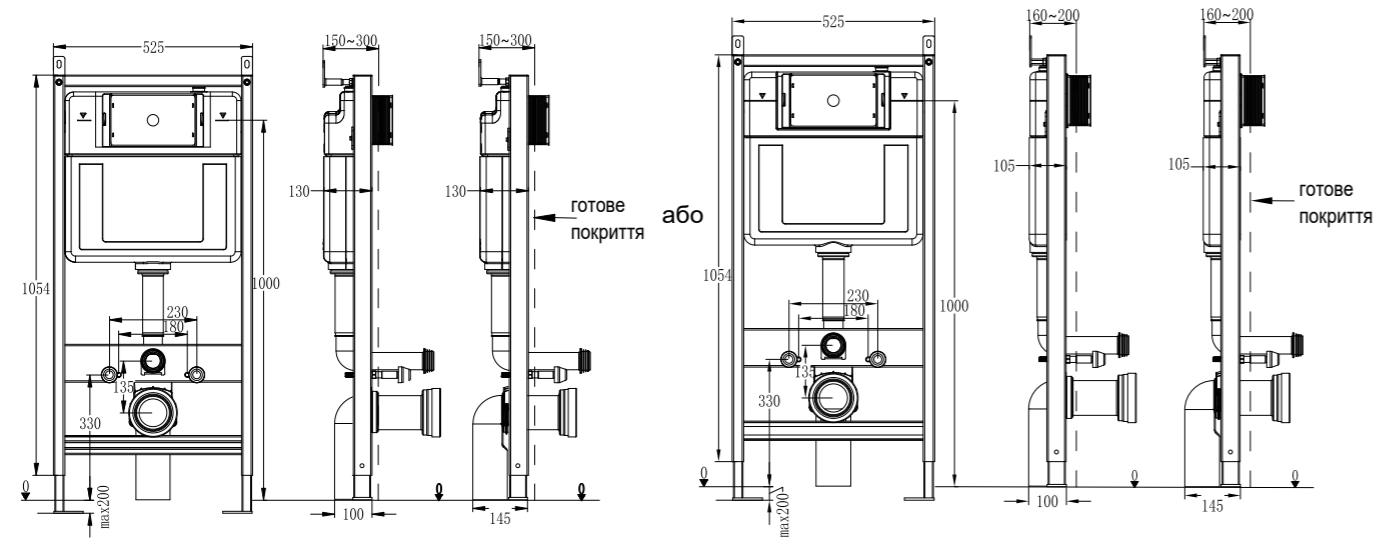
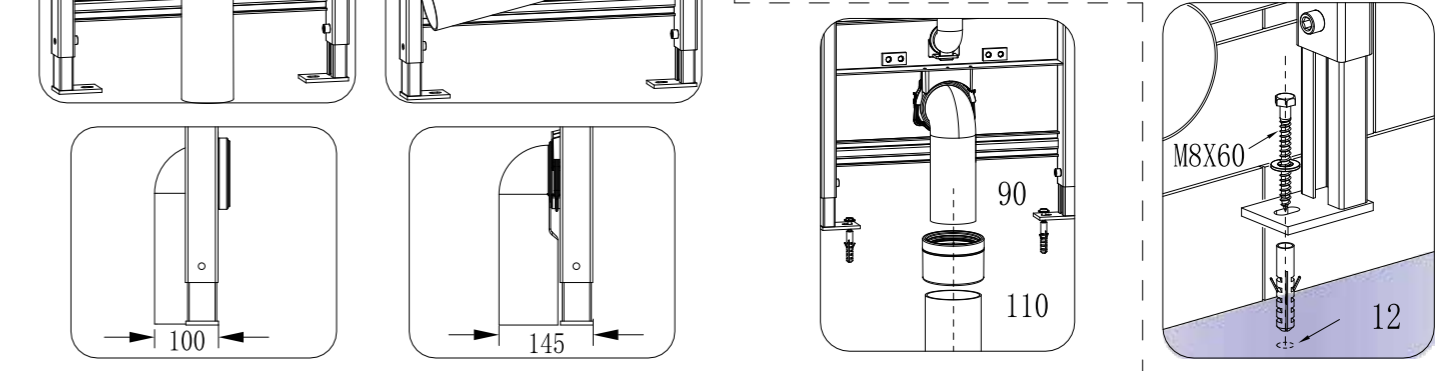
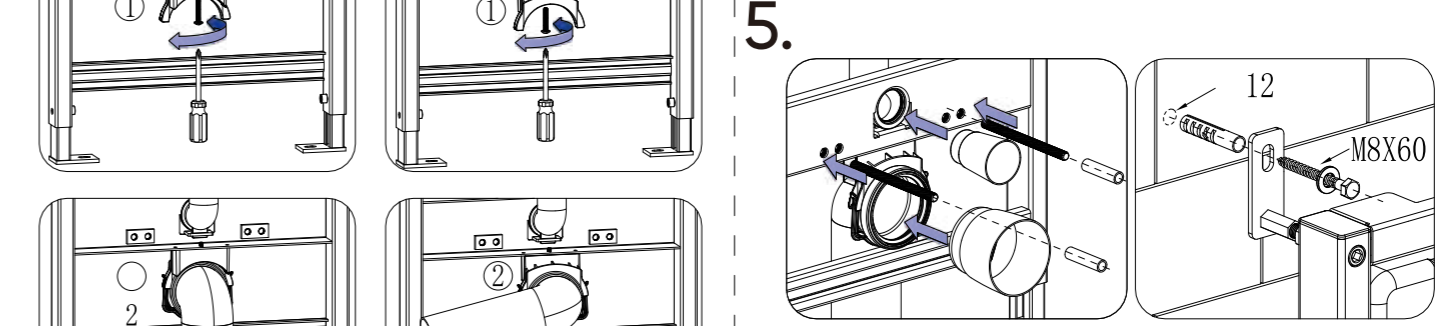
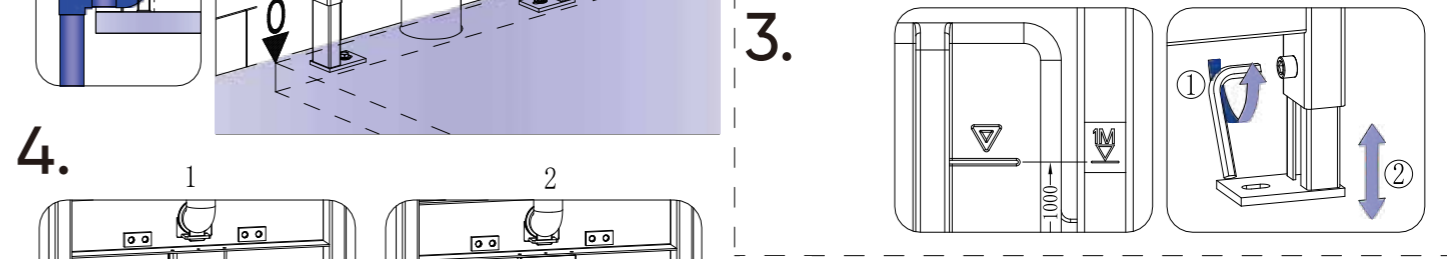
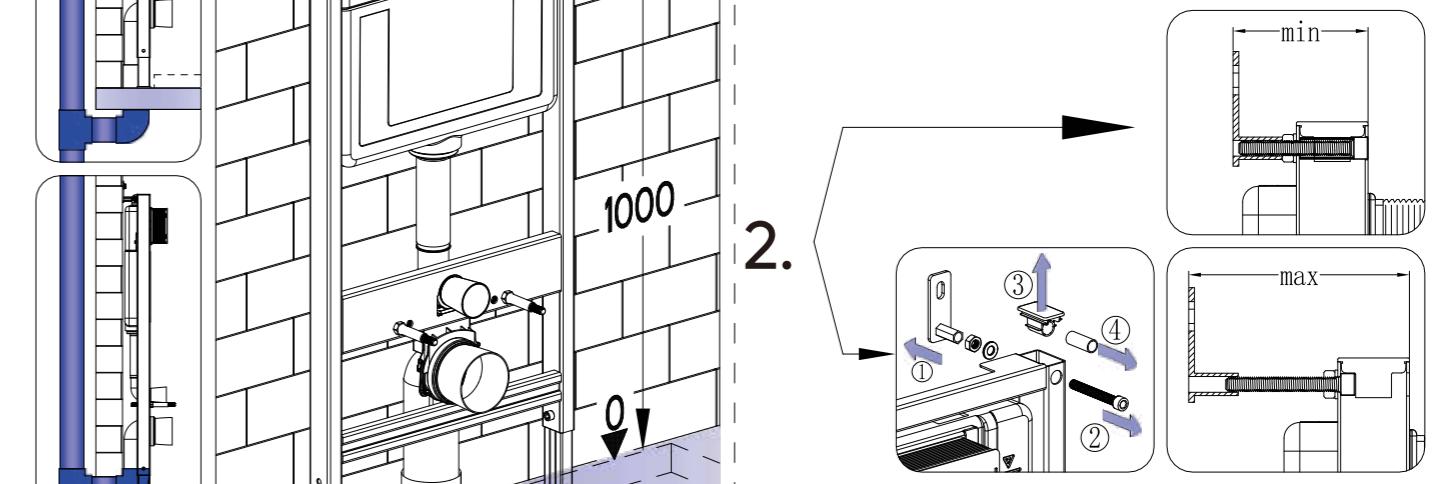
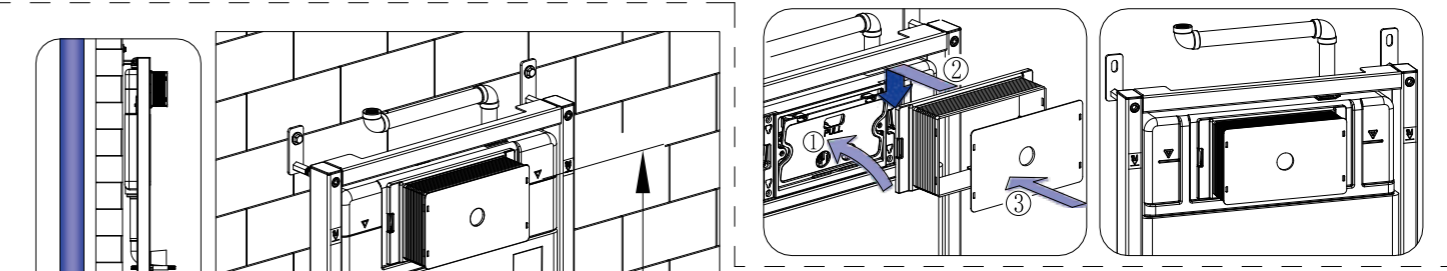
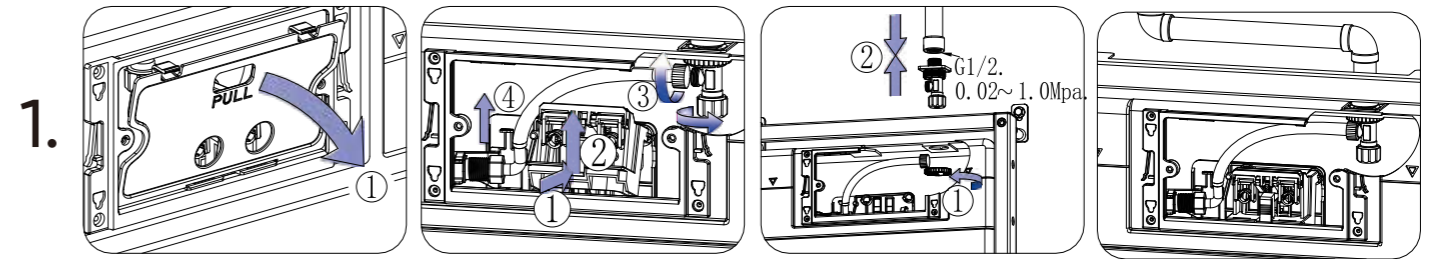
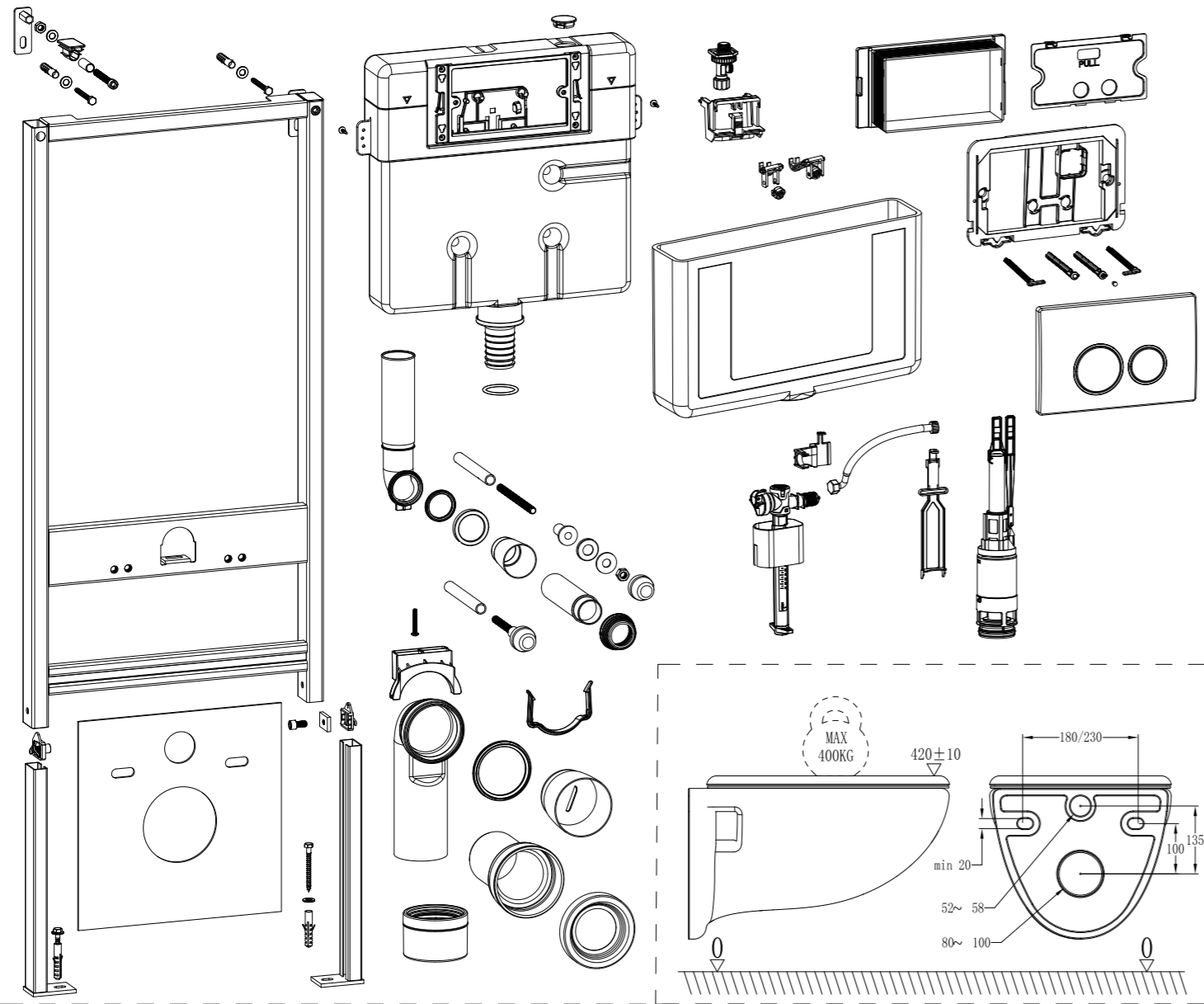
1. FADO надає гарантію на металевий каркас 10 років від дати продажу, на корпус бака 5 років з дати продажу та 3 роки для інших елементів: резервуарних механізмів, клапанів, шлангів тощо.
2. Гарантійний талон разом з чеком на придбання виробу є підтвердженням гарантії, а введені в них дані повинні бути чіткими та містити назву продукту, номер партії, дату продажу та реквізити продавця.
3. Умовою гарантії є правильність монтажу рами – це означає, що рама повинна бути змонтована компетентною особою в межах санітарно-монтажних і будівельних нормативних актів відповідно до інструкцій із встановлення, а установка підтверджена печаткою та підписом у полі «Установник».
4. Гарантія не поширюється на обладнання, якщо:
 - а) неправильно зібраний виріб або недотримана інструкція з монтажу та обслуговування, або недотриманий закон про будівництво;
 - б) обладнання використовувалося не за призначенням або не відповідно до інструкції з монтажу, обслуговування і експлуатації;
 - в) виріб пошкоджено внаслідок неправильного зберігання, транспортування або утримання продукту з їдкими реагентами;
 - г) механічні, фізичні та хімічні ушкодження, спричинені зовнішніми силами;

- д) обладнання ремонтувалося сторонніми особами і без консультації з виробником;
 - е) відбулося внесення змін до конструкції або модифікації;
 - є) сталися форс-мажорні обставини (пожежа, повені та ін.);
 - ж) використовувалися неоригінальні запасні частини або використовувалися витратні матеріали, що не призначені для використання з продуктом;
 - з) постачання води відбувалося через приховану трубу з водопровідної системи, в якій вода або сама установка не відповідають стандартам, необхідним для житлових будинків;
 - и) при температурах, що не перевищують нуль, вода з системи не зливалася чи система використовувалася при таких температурах.
5. Гарантійний ремонт охоплює лише дефекти, що виникли з вини виробника. У рамках гарантії Гарант зобов'язується доставляти товари без дефектів.
 6. Споживач, що подає скаргу за гарантією, зобов'язаний доставити дефектний предмет до місця, зазначеного в гарантії або в місце постачання.
 7. Скарга заснована на володінні вищезгаданими документами покупця (див. Пункт 2).
Гарант зобов'язується переглянути кожне повідомлення про скаргу протягом 14 робочих днів з дня подання письмової скарги (електронна пошта, лист).
 8. Витрати на перевірку необґрунтованих декларацій несе заявник.
 9. Права, що впливають з вищезазначеної гарантії, будуть визнані після консультації з виробником.

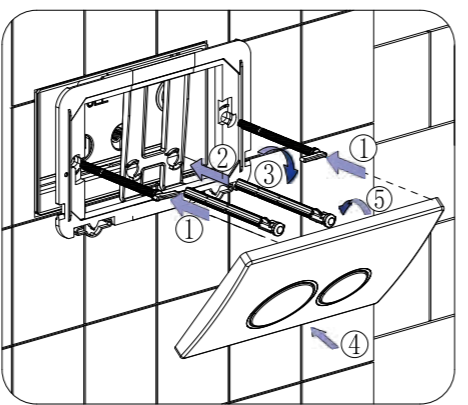
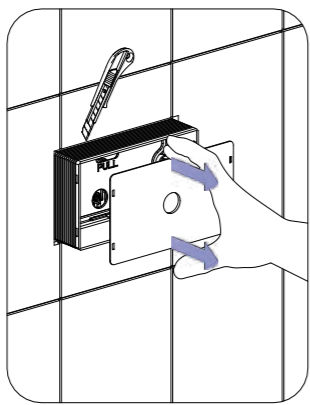
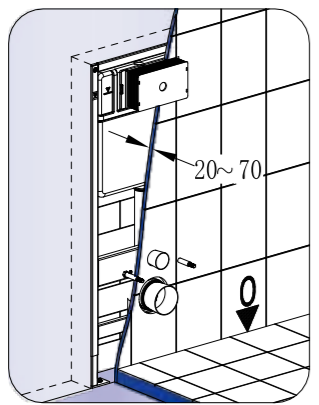
УМОВИ ВИКОРИСТАННЯ

1. Інсталяційний бачок призначений для загального використання в будівництві. Бачок повинен підключатися до внутрішньої системи холодної води з тиском в діапазоні 0,05 – 1 МПа.
2. Перед встановленням перевірте герметичність бака, клапани та з'єднання, а також стабільність настінного кріплення.
3. Рекомендується використовувати фільтр для води.

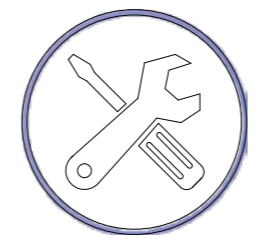
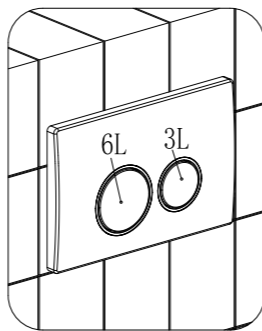
ІНСТРУКЦІЯ З МОНТАЖУ



6.



7.



8.

